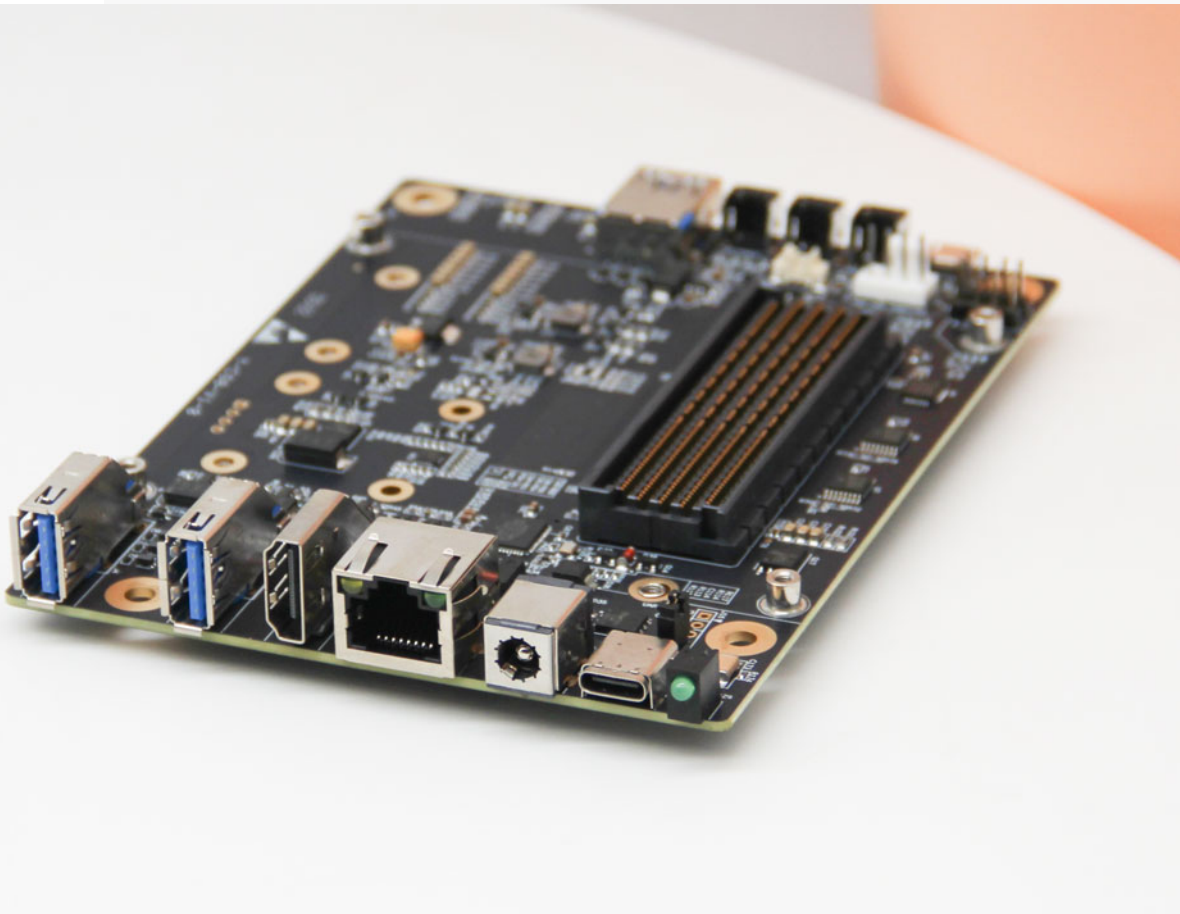




人工智能开发板

Y-C9

产品手册



文档版本 V2.0

发布日期 2024-01-08

品立科技有限责任公司保留一切权利。

非经本公司书面许可，任何单位和个人不得擅自摘抄、复制本档内容的部分或全部，并不得以任何形式传播。

注意

您购买的产品、服务或特性等应受品立科技商业合同和条款的约束，本档中描述的全部或部分产品、服务或特性可能不在您的购买或使用范围之内。除非合同另有约定，**本公司对本档内容不做任何明示或暗示的声明或保证。**

由于产品版本升级或其他原因，本档内容会不定期进行更新。除非另有约定，本档仅作为使用指导，本档中的所有陈述、信息和建议不构成任何明示或暗示的担保。

了解更多产品 请扫码



官网



视频号

北京品立有限责任公司

网址: <http://www.plink-ai.com/>

地址: 北京市海淀区上地三街金隅嘉华大厦C座1106/1108室

联系电话: +86-010-62962285/400-127-3302

Y-C9 产品手册修订记录

修订版	修订日期	修订内容	适用硬件版本
V 1.0	2022-3-16	创建文档	V 1.0
V 1.0.1	2022-4-6	更新文档首页、页眉及页脚，更新产品特性中USB描述。	V 1.0
V 2.0	2024-1-8	修改产品手册模版； 增加接口测试说明； 增加Jetpack5.*版本GPIO映射号； 增加搭载AGX ORIN模组时，接口功能描述。	V1.0

产品硬件修订历史

硬件版本	修订日期	修订内容
V 1.0	2022-2-10	Y-C8 产品发布

电子元件和电路对静电放电很敏感，虽然本公司在设计电路板卡产品时会板卡上的主要接口做防静电保护设计，但很难对所有元件及电路做到防静电安全防护。因此在处理任何电路板组件时，建议遵守防静电安全保护措施。

防静电安全保护措施包括但不限于以下几点：

1. 运输、存储过程中应将板卡放在防静电袋中，直至安装部署时再拿出板卡。
2. 在身体接触板卡之前应将身体内寄存的静电释放掉：佩戴放电接地腕带。
3. 仅在静电放电安全区域内操作电路板卡。
4. 避免在铺有地毯的区域搬移电路板。
5. 通过板边接触来避免直接接触板卡上的电子元件。



目录

1 产品介绍	5
2 产品规格及参数	6
3 对外接口及功能	9
4 全方位展示	11
5 Y-C9接口定义描述	12
6 订货信息	20
7 Recovery模式	20
8 使用方法	21
9 特殊说明	21
10 串口测试	22

1 产品介绍



Y-C9是一款适配搭载 NVIDIA Jetson AGX Orin/AGX Xavier系列核心模块的小体积载板。适合紧凑型部署需求。主要接口进行了静电安全保护设计，采用了高可靠性的电源应用方案，输入电源具有过压与反极性保护功能，具有丰富的对外接口，全板器件均采用宽温型号。

Y-C9载板可通过2个MiniPCIe连接器（含USB2.0及PCIe X1信号）搭载上百种功能模块，实现系统功能的进一步扩展。可再扩展出4个全速USB3.0信号、4个千兆网信号、2个全速SATA信号，也可搭载最大256G Mini PCIe存储、各种格式的视频采集/输出卡、AD采集卡、多串口卡、声音采集/输出卡、多功能IO卡.....

2 产品规格及参数

	Specific
Carrier Board	Y-C9
Module	NVIDIA Jetson AGX Xavier / AGX ORIN Series Modules
Temperature	-40 ~ +85°C
Dimensions (L×W×H)	136mm * 100mm * 20mm (Including I/O ports and mounting holes)
Weight	112g

Power Supply	Spec
Input Type	DC
Input Voltage	+12V

I/O接口

Interface	Quantity	Interface	Quantity
USB3.0 Type-A	3	Micro USB (Debug)	1
USB Type-C (OTG)	1	HDMI	1
miniPCIe Slot	2	M.2 Key M Slot (2280)	1
RTC Battery Connector	1	RJ45	1
3.3V TTL serial port	2	Power Jack	1
Fan Header	1		

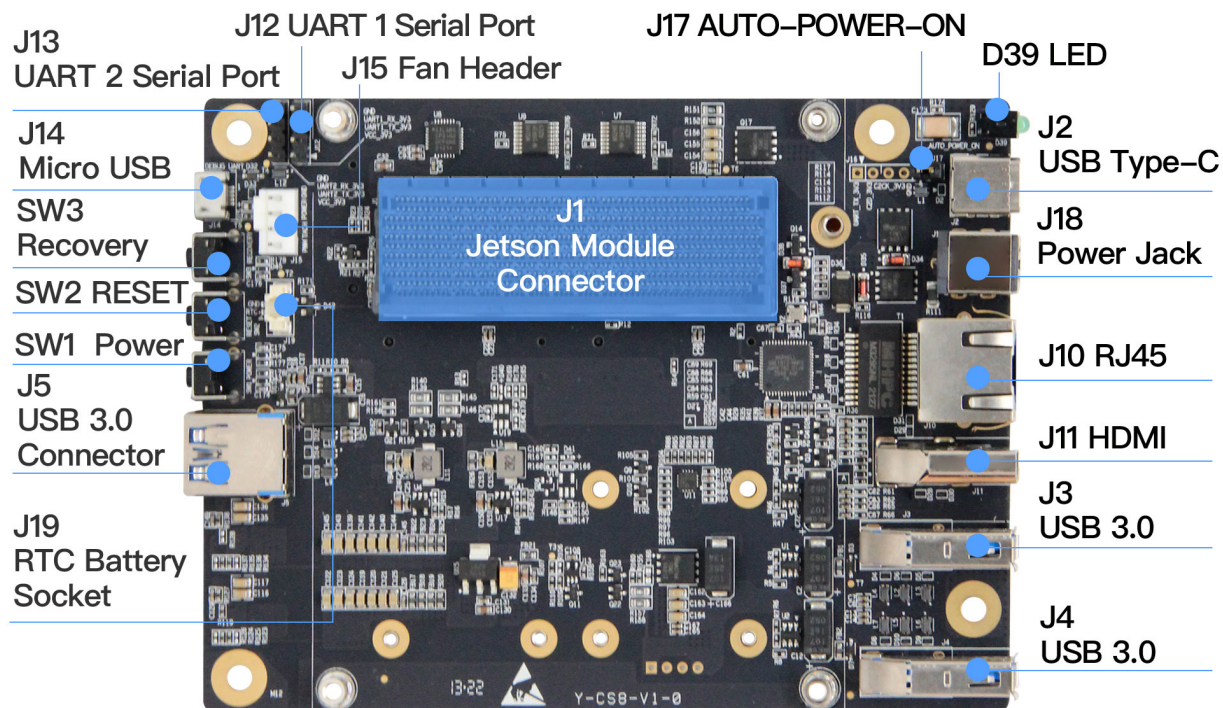
注:

与Jetson AGX ORIN模块搭配使用时, 只有一个USB Type A支持全速3.0, 其余为USB2.0, 且一个miniPCIe不可用, RTC功能不可用。

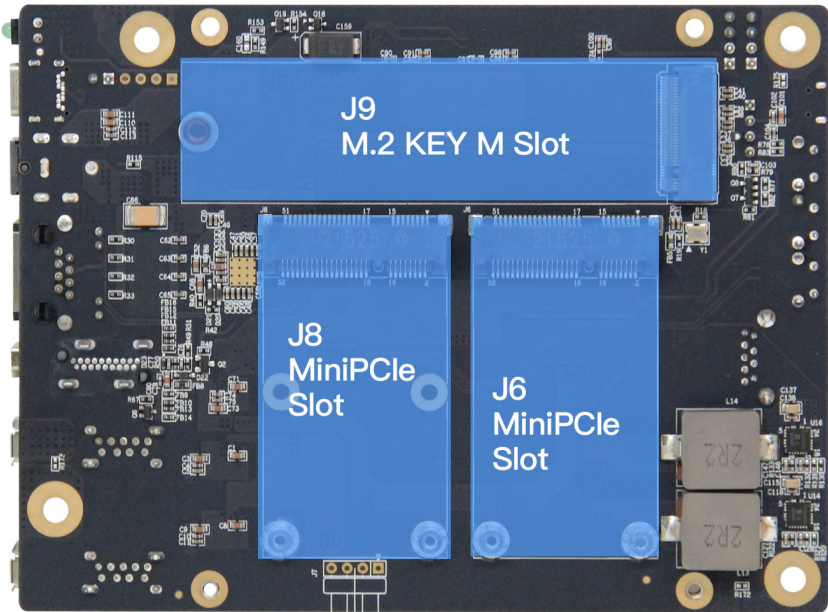
适配Jetson模组参数

Module	Jetson AGX Xavier 32GB	Jetson AGX Xavier 64GB	Jetson AGX Orin 32GB	Jetson AGX Orin 64GB
AI Performance	32 TOPS		200 TOPS	275 TOPS
GPU	512-core NVIDIA Volta architecture GPU with 64 Tensor Cores		1792-core NVIDIA Ampere architecture GPU with 56 Tensor Cores	2048-core NVIDIA Ampere architecture GPU with 64 Tensor Cores
CPU	8-core NVIDIA Carmel Arm® v8.2 64-bit CPU 8MB L2 + 4MB L3		8-core Arm® Cortex®-A78AE v8.2 64-bit CPU 2MB L2 + 4MB L3	12-core Arm® Cortex®-A78AE v8.2 64-bit CPU 3MB L2 + 6MB L3
Memory	32GB 256-bit LPDDR4x 136.5GB/s	64GB 256-bit LPDDR4x 136.5GB/s	32GB 256-bit LPDDR5 204.8 GB/s	64GB 256-bit LPDDR5 204.8 GB/s
Storage	32GB eMMC 5.1		64GB eMMC 5.1	
Video Encode	4x 4K60 (H.265) 8x 4K30 (H.265) 16x 1080p60 (H.265) 32x 1080p30 (H.265)		1x 4K60 (H.265) 3x 4K30 (H.265) 6x 1080p60 (H.265) 12x 1080p30 (H.265)	2x 4K60 (H.265) 4x 4K30 (H.265) 8x 1080p60 (H.265) 16x 1080p30 (H.265)
Video Decode	2x 8K30 (H.265) 6x 4K60 (H.265) 12x 4K30 (H.265) 26x 1080p60 (H.265) 52x 1080p30 (H.265)		1x 8K30 (H.265) 2x 4K60 (H.265) 4x 4K30 (H.265) 9x 1080p60 (H.265) 18x 1080p30 (H.265)	1x 8K30 (H.265) 3x 4K60 (H.265) 7x 4K30 (H.265) 11x 1080p60 (H.265) 22x 1080p30 (H.265)
CSI Camera	Up to 4 cameras (8 via virtual channels***) 8 lanes MIPI CSI-2 D-PHY 2.1 (up to 20Gbps)		Up to 4 cameras (8 via virtual channels***) 8 lanes MIPI CSI-2 D-PHY 2.1 (up to 20Gbps)	
Power	10W - 30W		15W - 40W	15W - 60W

3 对外接口及功能



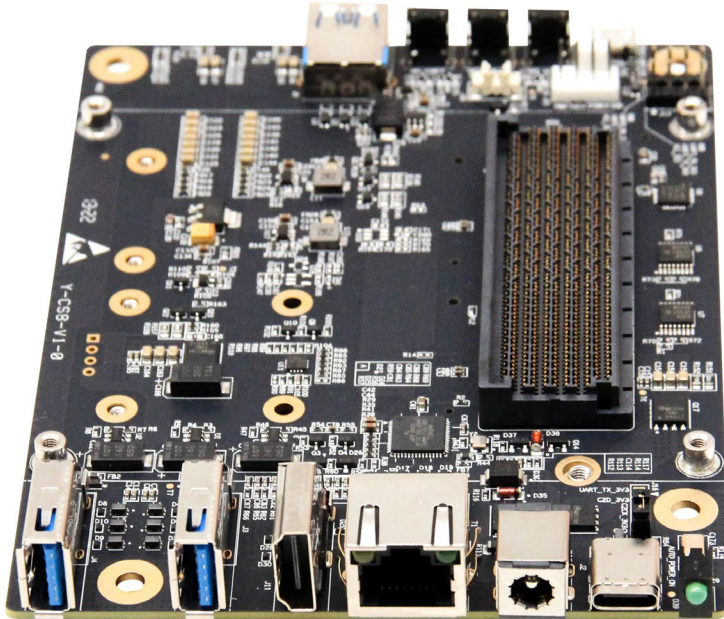
指示标识	功能描述	指示标识	功能描述
J1	核心模组连接器	J2	Type C型 USB连接器
J14	Micro USB接口 (Debug)	J18	Power Jack
J10	RJ45型自适应10/100/1000Mbps网口	J15	散热风扇连接器
J11	Type A型HDMI连接器	SW1	Power按键
J12 & J13	UART接口	SW2	Reset按键
J19	RTC电池座 (搭配AGX ORIN时, 不可用)	SW3	Recovery按键
J3&J4&J5	Type A型USB3.0连接器 (搭配AGX ORIN时, 仅J3支持USB 3.0)		



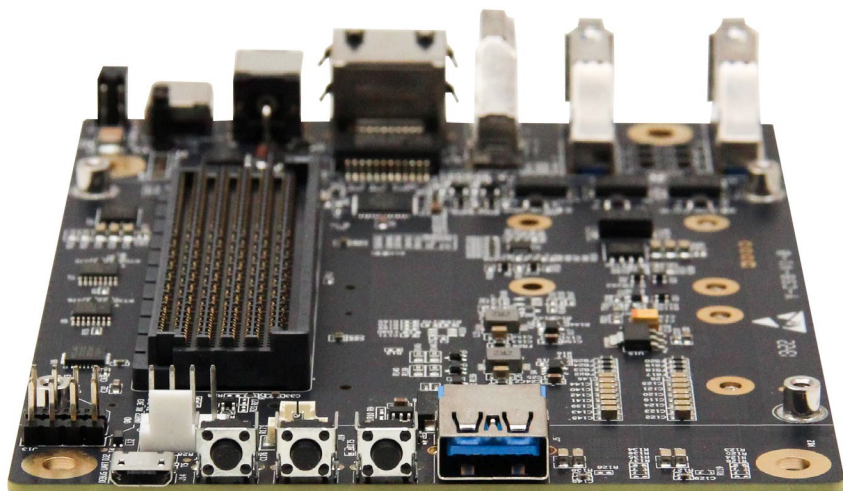
指示标识	功能描述	指示标识	功能描述
J6	miniPCIe Slot	J9	M.2 Key M Slot (2280)
J8	miniPCIe Slot (搭配AGX ORIN时, 此接口不可用)		

LED指示灯	
D39	系统上电指示灯

4 全方位展示



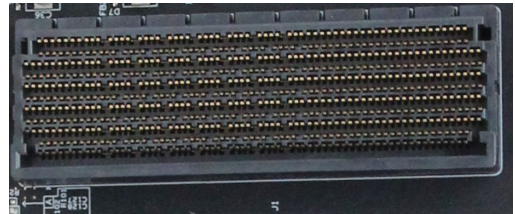
主视觉
前接口



后视觉
后接口

5 Y-C9接口定义描述

核心模块接口 (J1)	
功能	连接NVIDIA Jetson系列 AGX Orin / AGX Xavier 模组
标识	J1
类型/型号	699pin SO-DIMM
引脚定义	该连接器的引脚定义, 请参阅NVIDIA Jetson系列AGX ORIN / AGX Xavier 系列核心模块数据手册中的引脚定义说明



Micro USB 连接器 (J14)																	
功能	Debug 调试串口																
标识	J14																
类型/型号	Type-B 型标准 Micro USB 连接器																
引脚定义	<table border="1"> <thead> <tr> <th>引脚</th> <th>信号</th> <th>引脚</th> <th>信号</th> </tr> </thead> <tbody> <tr> <td>1</td> <td>VBUS</td> <td>2</td> <td>DN</td> </tr> <tr> <td>3</td> <td>DP</td> <td>4</td> <td>NC</td> </tr> <tr> <td>5</td> <td>GND</td> <td></td> <td></td> </tr> </tbody> </table> <p>引脚 1 位置: 右侧图片标识处。 此接口用作调试串口, 不可用于系统烧录。 默认串口设置为: 115200,8N1</p>	引脚	信号	引脚	信号	1	VBUS	2	DN	3	DP	4	NC	5	GND		
引脚	信号	引脚	信号														
1	VBUS	2	DN														
3	DP	4	NC														
5	GND																



USB3.0 连接器 (J3 & J4 & J5)

功能	USB3.0连接器				
标识	J3 & J4 & J5				
类型/型号	标准Type-A型 USB3.0连接器				
引脚定义	引脚	信号	引脚	信号	
	1	VBUS	2	DP	
	3	DN	4	GND	
	5	RX_N	6	RX_P	
	7	GND	8	TX_N	
	9	TX_P			
引脚 1 位置: 右侧图片标识处。					

RJ45连接器 (J10)

功能	RJ45连接器				
标识	J10				
类型/型号	标准RJ45型网线连接器				
引脚定义	引脚	信号	引脚	信号	
	1	TP0+	2	TP0-	
	3	TP1+	4	TP2+	
	5	TP2-	6	TP1-	
	7	TP3+	8	TP3-	

USB Type C 连接器 (J2)				
功能	USB Type C 连接器			
标识	J2			
类型/型号	标准Type C型USB连接器			
引脚定义	引脚	信号	引脚	信号
	A1	GND	B1	GND
	A2	NC	B2	NC
	A3	NC	B3	NC
	A4	NC	B4	NC
	A5	NC	B5	NC
	A6	NC	B6	NC
	A7	USB0_N	B7	USB0_N
	A8	USB0_P	B8	USB0_P
	A9	NC	B9	NC
	A10	NC	B10	NC
	A11	NC	B11	NC
	A12	GND	B12	GND
此接口仅用作系统烧录使用。				



MiniPCle拓展接口 (J6 & J8)

功能	MiniPCle连接器
标识	J6 & J8
类型/型号	5.6mm 高 支持全长及半长扩展卡的 MiniPCle 连接器

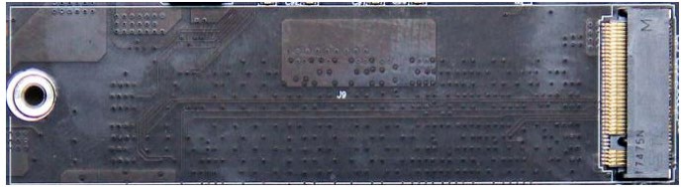
引脚定义

引脚	信号	引脚	信号
1	PEX_WAKE_N	2	VCC_3V3_PCIE
3	NC	4	GND
5	NC	6	VCC_1V5_PCIE
7	PEX_CLKREQ	8	NC
9	GND	10	NC
11	PEX_CLK_N	12	NC
13	PEX_CLK_P	14	NC
15	GND	16	NC
17	NC	18	GND
19	NC	20	NC
21	GND	22	PEX_RST_N
23	UPHY_RX_N	24	VCC_3V3_PCIE
25	UPHY_RX_P	26	GND
27	GND	28	VCC_1V5_PCIE
29	GND	30	NC
31	UPHY_TX_N	32	NC
33	UPHY_TX_P	34	GND
35	GND	36	NC
37	GND	38	NC
39	VCC_3V3_PCIE	40	GND
41	VCC_3V3_PCIE	42	NC
43	GND	44	NC
45	NC	46	NC
47	NC	48	VCC_1V5_PCIE
49	NC	50	GND
51	NC	52	VCC_3V3_PCIE

搭载AGX ORIN模组时, J8位置miniPCIE不可用。




M.2 Key M扩展接口 (J9)

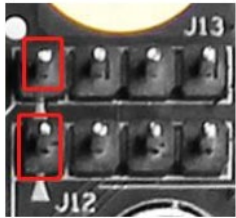
功能	M.2 Key M槽位							
标识	J9							
类型/型号	Key M, 2280尺寸							
引脚定义	标准M.2 Key M接口							
	引脚	信号	引脚	信号	引脚	信号	引脚	信号
	1	GND	2	VCC_3V3	3	GND	4	VCC_3V3
	5	UPHY_RX5_N	6	NC	7	UPHY_RX5_P	8	NC
	9	GND	10	LED	11	UPHY_TX5_N	12	VCC_3V3
	13	UPHY_TX5_P	14	VCC_3V3	15	GND	16	VCC_3V3
	17	UPHY_RX4_N	18	VCC_3V3	19	UPHY_RX4_P	20	NC
	21	GND	22	NC	23	UPHY_TX4_N	24	NC
	25	UPHY_TX4_P	26	NC	27	GND	28	NC
	29	UPHY_RX3_N	30	NC	31	UPHY_RX3_P	32	NC
	33	GND	34	NC	35	UPHY_TX3_N	36	NC
	37	UPHY_TX3_P	38	NC	39	GND	40	I2C_CLK
	41	UPHY_RX2_N	42	I2C_DAT	43	UPHY_RX2_P	44	ALERT_N
	45	GND	46	NC	47	UPHY_TX2_N	48	NC
	49	UPHY_TX2_P	50	PEX_RST_N	51	GND	52	PEX_CLKREQ
	53	UPHY_REFCLK_N	54	PEWAKE_N	55	UPHY_REFCLK_P	56	NC
	57	GND	58	NC	59	NC	60	NC
	61	NC	62	NC	63	NC	64	NC
	65	NC	66	NC	67	NC	68	SUSCLK(32Khz)
	69	NC	70	VCC_3V3	71	GND	72	VCC_3V3
73	GND	74	VCC_3V3	75	GND			


HDMI 连接器 (J11)				
功能	HDMI连接器			
标识	J11			
类型/型号	标准Type A型HDMI连接器			
引脚定义	引脚	信号	引脚	信号
	1	DP2_TX2_P	2	GND
	3	DP2_TX2_N	4	DP2_TX1_P
	5	GND	6	DP2_TX1_N
	7	DP2_TX0_P	8	GND
	9	DP2_TX0_N	10	DP2_TXC_P
	11	GND	12	DP2_TXC_N
	13	HDMI_CEC	14	NC
	15	DDC_SCL	16	DDC_SDA
	17	GND	18	VCC_HDMI
19	HDMI_HPD			


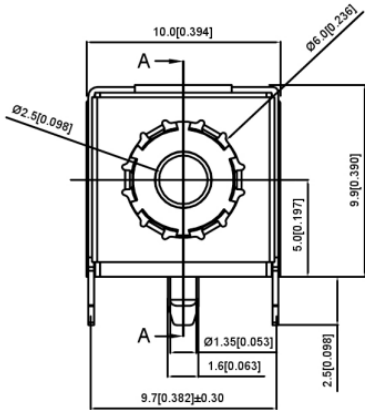
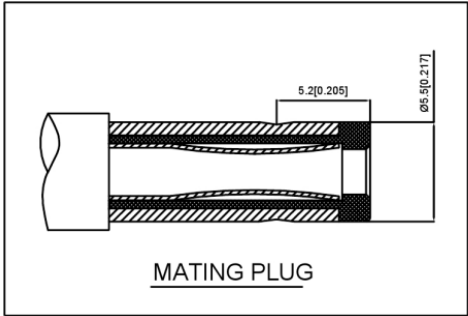


散热风扇接口 (J15)				
功能	连接外部散热			
标识	J15			
类型/型号	47053-1000			
引脚定义	引脚	信号	引脚	信号
	1	GND	2	POWER(12V)
	3	TACH	4	PWM
	引脚 1 位置: 右侧图片标识处。			



4pin 单排直插针连接器 (J12 & J13)																								
功能	3.3V TTL串口																							
标识	J12 & J13																							
类型/型号	2.0mm间距 4pin单排直插针																							
引脚定义	<table border="1"> <thead> <tr> <th>引脚</th> <th>信号</th> <th>引脚</th> <th>定义</th> </tr> </thead> <tbody> <tr> <td>1</td> <td>3.3V</td> <td>2</td> <td>UART_TX_3V3</td> </tr> <tr> <td>3</td> <td>UART_RX_3V3</td> <td>4</td> <td>GND</td> </tr> </tbody> </table> <p>引脚1位置：右侧图标红框标识处。 各接口在系统中对应设备名如下：</p> <table border="1"> <thead> <tr> <th>Modules</th> <th>AGX Xavier</th> <th>AGX ORIN</th> </tr> </thead> <tbody> <tr> <td>J12</td> <td>/dev/ttyTHS0</td> <td>/dev/ttyTHS0</td> </tr> <tr> <td>J13</td> <td>/dev/ttyTHS1</td> <td>/dev/ttyTHS4</td> </tr> </tbody> </table>			引脚	信号	引脚	定义	1	3.3V	2	UART_TX_3V3	3	UART_RX_3V3	4	GND	Modules	AGX Xavier	AGX ORIN	J12	/dev/ttyTHS0	/dev/ttyTHS0	J13	/dev/ttyTHS1	/dev/ttyTHS4
引脚	信号	引脚	定义																					
1	3.3V	2	UART_TX_3V3																					
3	UART_RX_3V3	4	GND																					
Modules	AGX Xavier	AGX ORIN																						
J12	/dev/ttyTHS0	/dev/ttyTHS0																						
J13	/dev/ttyTHS1	/dev/ttyTHS4																						

RTC供电连接器 (J19)										
功能	为核心板时钟电路提供电源支持									
标识	J19									
类型/型号	2pin 直插插座									
引脚定义	<table border="1"> <thead> <tr> <th>引脚</th> <th>信号</th> <th>引脚</th> <th>信号</th> </tr> </thead> <tbody> <tr> <td>1</td> <td>VCC (3.3V)</td> <td>2</td> <td>GND</td> </tr> </tbody> </table> <p>引脚 1 位置：右侧图片标识处。 搭配AGX ORIN模组时，不支持RTC功能。</p>			引脚	信号	引脚	信号	1	VCC (3.3V)	2
引脚	信号	引脚	信号							
1	VCC (3.3V)	2	GND							

电源连接器 (J18)		
功能	系统供电	
标识	J18	
类型/型号	内针直径2.5mm, 外孔直径5.5mm DC连接器	
引脚定义	<p>最大支持12V 10A输入</p>   <p>MATING PLUG</p>	

Auto Power ON (J17)										
功能	控制系统自动上电									
标识	J17									
类型/型号	2.0mm 间距, 2pin 直插针									
引脚定义	<table border="1"> <thead> <tr> <th>引脚</th> <th>信号</th> <th>引脚</th> <th>信号</th> </tr> </thead> <tbody> <tr> <td>1</td> <td>VCC (3.3V)</td> <td>2</td> <td>ACOK</td> </tr> </tbody> </table> <p>短接此接口, 则系统默认上电自启动, 不短接, 则需要通过Power按键启动。 引脚 1 位置: 右侧图片标识处。</p>		引脚	信号	引脚	信号	1	VCC (3.3V)	2	ACOK
引脚	信号	引脚	信号							
1	VCC (3.3V)	2	ACOK							

6 订货信息

订货型号	功能描述
Y-C9	NVIDIA® Jetson™ AGX ORIN/AGX Xavier系列核心模块的接口扩展载板。

电商直购

淘宝店铺地址: <https://shop333807435.taobao.com/>

京东店铺地址: <https://mall.jd.com/index-11467104.html?from=pc>

阿里国际站地址: <https://plink-ai.en.alibaba.com/>

7 Recovery模式

Jetson 核心模块可工作于正常模式和 Recovery 模式, 在 Recovery 模式下可以进行文件系统更新、内核更新、Bootloader/UEFI更新、BCT 更新等操作。

进入 Recovery 模式的步骤如下:

- 关闭系统电源供应。
- 使用USB线缆连接Y-C9的USB Type C端口(J2)与Jetson开发主机USB 端口。
- 将Recovery按键 (SW3) 按下不松开, 然后给系统供电, 供电后保持Recovery按键按下3~4秒, 之后释放Recovery按键。
- 如果系统默认不是上电自启动, 先按住Recovery按键 (SW3) , 然后按下Power按键 (SW1) , 3~4秒过后松开Recovery按键即可。
- 系统进入Recovery模式, 此时可进行后续操作。

8 使用方法

- 确保所有外部系统的电压已关闭。
- 将Jetson核心模块安装到J1高速连接器上，安装过程请注意连接器之间的对齐，用力均匀。模块安装到位后安装核心模块固定螺丝。
- 安装必要的外部线缆。（如：连接到 HDMI 显示器的显示线，给系统供电的电源输入线，链接键盘与鼠标的USB线，相机，MiniPCIe 功能扩展模块...）
- 将电源线连接到电源。（上电前请务必确保核心模组上的散热装置已安装）。
- 对于未安装防护外壳的系统，在系统上电后，请避免移动硬件系统，严禁使用身体直接接触电路板及其上任何电子元器件

9 特殊说明

- 初始系统用户名：nvidia ,密码：nvidia，默认没有设置su密码。需要root权限可使用sudo提权，或使用sudo su进入root用户。
- 预装系统默认是纯净系统，不含有Jetpack软件。可使用以下命令进行安装，安装前请不要替换或修改默认软件源：
 - `sudo apt-get update`
 - `sudo apt-get install nvidia-jetpack`
- 也可以使用SDKmanager软件，通过网络的方式进行安装。
- 更多资料请参考：[Jetson wiki \(plink-ai.com\)](http://Jetson wiki (plink-ai.com))

11 串口测试

Y-C9搭配Jetson模组时标配2路TTL串口，可进行单串口自收自发测试，以及两路串口对接测试。命令如下：

- `sudo apt-get install cutecom` #安装串口测试工具
- `sudo cutecom` #单串口测试时只需在一个终端打开一个即可，两路串口对接测试时，请分别使用两个终端，打开两个cutecom界面。
- 单串口测试时，请将单个串口的RX与TX相连。两路串口对接测试时，请将COM1的RX连接到COM2的TX引脚，COM1的TX接入到COM2的RX引脚。。
- 测试时在cutecom界面对串口参数进行设置并打开串口，在输入框输出数据并发送过后，单串口测试会在cutecom界面下方有数据回显。
- 串口测试工具cutecom界面如下：

